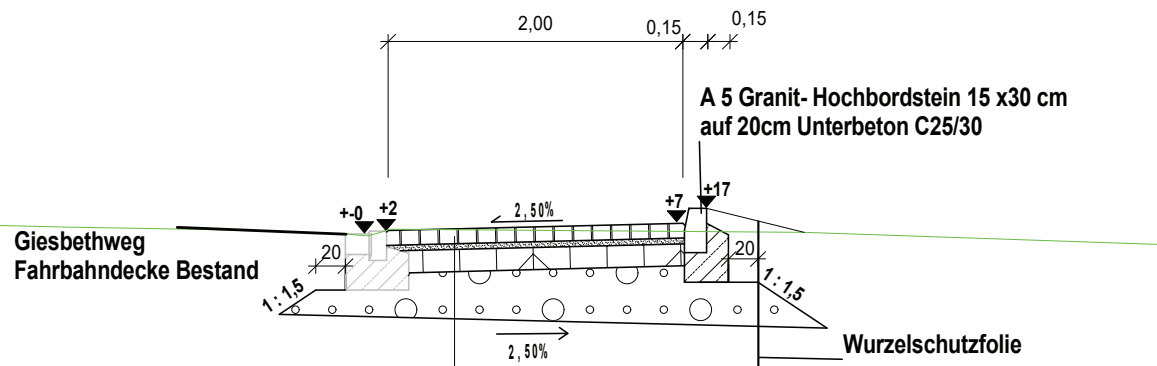


Giesbethweg Regelquerschnitt 1



Oberbau

- 10cm Rasenpflaster
mit Splittfuge 16/16/10
- 4cm Hartgesteinsplitt 2/5
- 15cm Schottertragschicht 0/32
($E_v \geq 120$ MPa)
- ≥ 26 cm Frostschuttschicht 0/56
($E_v \geq 100$ MPa)
- ≥ 55 cm Gesamtaufbau

Fahrbahn Bk 0,3
gem. RStO 12, Tafel 3, Zeile 1

Tiefbauamt	Stadt Erlangen <input type="checkbox"/> <input type="checkbox"/> <input type="checkbox"/> <input type="checkbox"/> <input type="checkbox"/> <input type="checkbox"/> <input type="checkbox"/> <input type="checkbox"/> <input type="checkbox"/> <input type="checkbox"/> <input type="checkbox"/> <input type="checkbox"/> <input type="checkbox"/> <input type="checkbox"/> <input type="checkbox"/> <input type="checkbox"/>	Plan-Nr.: Anlage 4
	Maßstab 1:50	
Parkbuchten Giesbethweg	Tag Bearb.: 17.12.19	Name Voigt
Regelquerschnitt 1 Entwurfsplanung	Gez.: 17.12.19 Gepr.:	Voigt