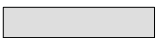
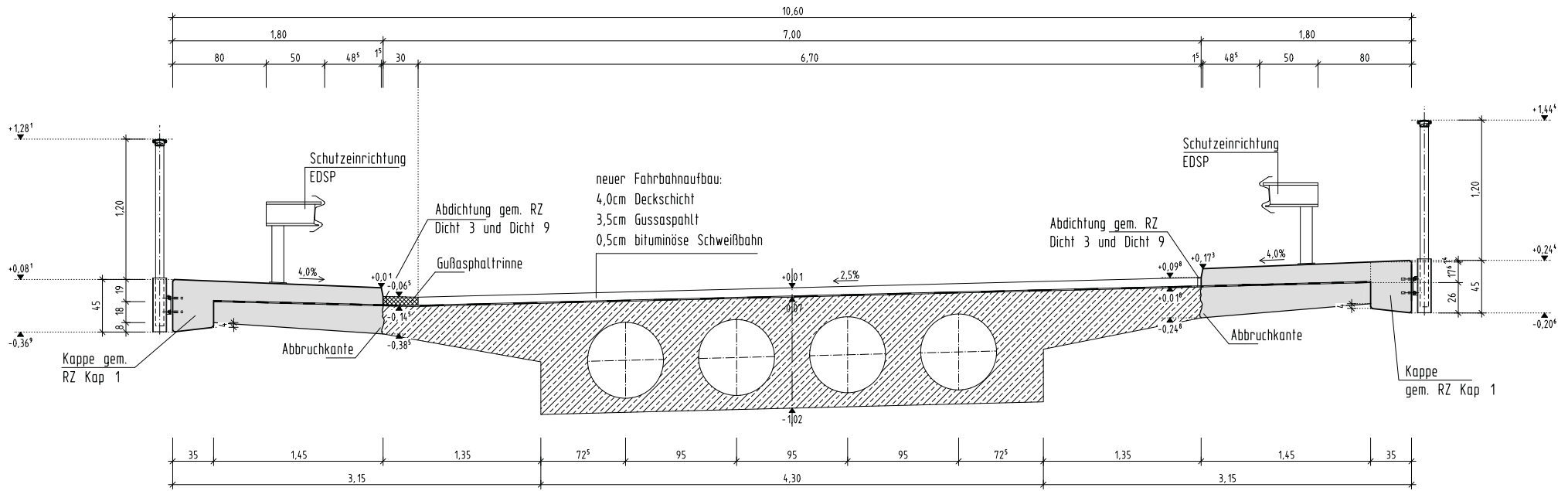


# Regelquerschnitt Überbau Neu

Legende:

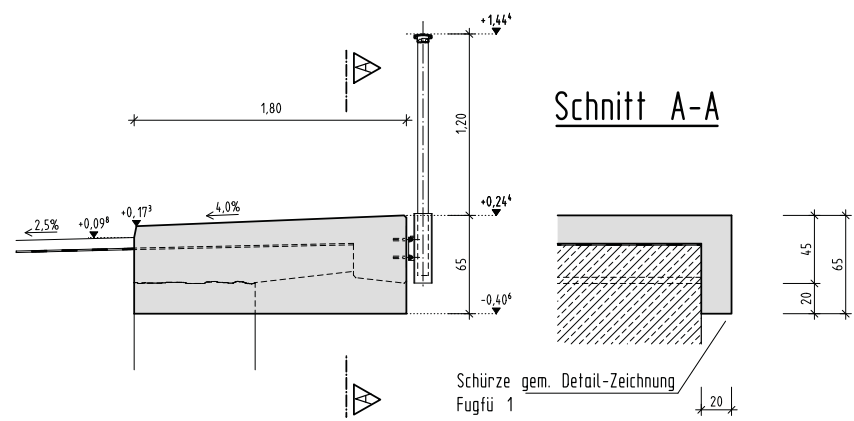
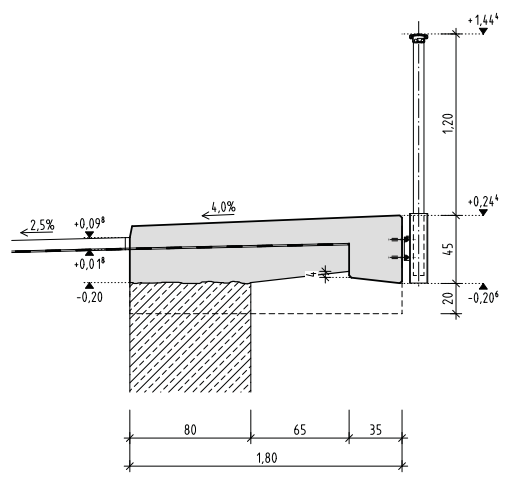
 Stahlbeton Neu

 Stahlbeton Bestand



## Regelquerschnitt Flügel

## Ansicht Schürze Flügel



## Schnitt A-A

Nr.		Art der Änderung		Datum		Name	
CAD-DATEI:							
Projekt-Nr.:		Datum		Name			
bearbeitet							
gezeichnet							
geprüft							
geprüft							
Stadt Erlangen - TIEFBAUAMT -				Anlege: Plan-Nr.: S-01 Blatt-Nr.:			
				Datum		Name	
bearbeitet		22.10.2013		Jungunst			
gezeichnet		22.10.2013		S. Neger			
geprüft							
Planart: Schalplan Regelquerschnitt				Maßstab 1:25			
Konstruktiver Ingenieurbau und elektrische Anlagen Sachgebietsleiter Hr. Pfeil Erlangen, den				 Ingenieurbüro Schöppler Noack Neger Wilsdorf, 15. 90119 Nürnberg, Tel. 0911 31810-40 Fax 0911 31810-10 info@isn-berlin.de			
TIEFBAUAMT Amtsteiler Hr. Sperber Erlangen, den				REFERAT VI Erlangen, den			