

Höhensystem: DHHN 12 / Lagesystem GK 12°

Darstellung der Boden- und Gesteinsarten in den Schichtenprofilen der Bodenaufschlüsse nach dem Bodengutachten von Genesis Umwelt Consult GmbH vom 02.08.2012.

Bodenkennwerte

Bauart	Bodenart	γ	ρ'	γ'	E_s	i_{lim}	$i_{L,0.2}$	c'
		kN/m ³	kN/m ³	kN/m ³	kN/m ²	%	kN/m ²	kN/m ²
anliegender Boden	siehe Bodengutachten Genesis Umwelt Consult GmbH							

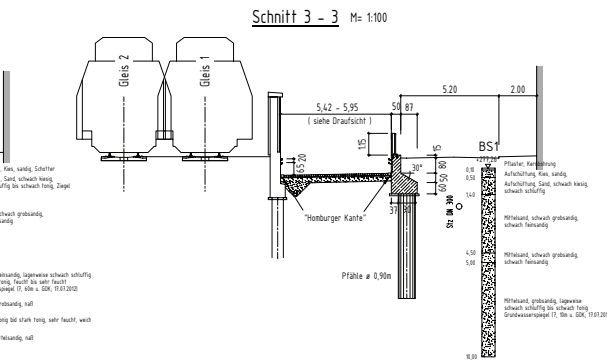
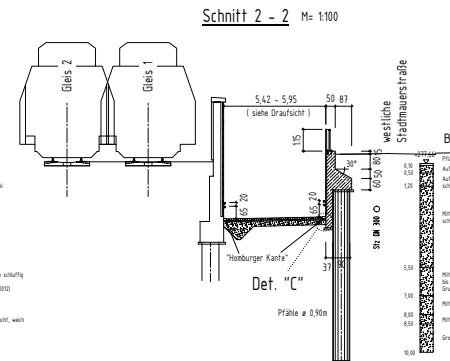
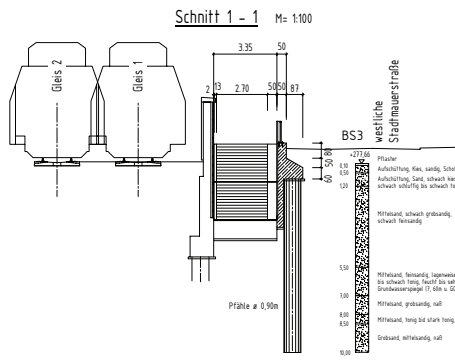
Baustoffkennwerte

Bauart	Beton	Expositions-klasse	Baustahl	Betonstahl	Spannstahl
Stützbohlen	-	-	S 235 JR	-	-
Bodenplatte	C 30/37 LP	XCL X02 XF4	-	B 500 B	S1 560/180
Pfahlkopfbalken	C 30/37	XCL X02 XF2	-	B 500 B	-
Betrfähle	C 30/37	XCL X02 XF2	-	B 500 B	-
Systemschicht	C 8/10	X0	-	-	-

Nur für die Ausschreibung

ENDGÜLTIGE ABMESSUNGEN NACH STATISCHEN, KONSTRUKTIVEN UND WIRTSCHAFTLICHEN ERFORDERNISSEN

Stand 17.04.2019



Umfeldbeurteilung		Projekt-Nr.:	
		B 12 9193	
		Datum: 17.04.2019 Bearb.: 27.04.2019 Gepr.: 17.04.2019	
1. Entwurf 2. Entwurf 3. Entwurf 4. Entwurf 5. Entwurf		1. Entwurf 2. Entwurf 3. Entwurf 4. Entwurf 5. Entwurf	
Ort der Förderung: Stadt Erlangen Tiefbauamt		Bauverfahren: Rampe/Stützwand zu Gerberetunnel Entwurf Draufsicht, Längsschnitt, Querschnitte	
Plan - Nr.: 01e		Maßstab: 1:100	