

Qualitäten:

Holz:

Bankauflagen aus gehobelten, gefasteten und unbehandelten Lärchen- oder Douglasenbohlen 44 x 80 mm, Güteklasse 1-2. Die Bohlen werden im Abstand von ca. 15 - 20 mm von unten auf verzinkten Flachstahlprofil (lt. Detail) mit Edelstahlschrauben vormontiert.

Stahlunterkonstruktion:

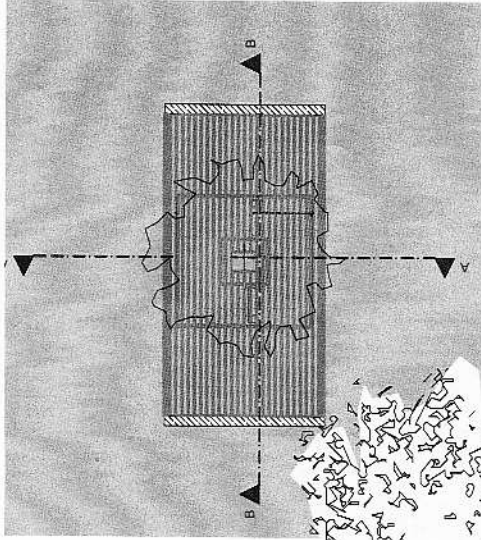
Stahlkonstruktionen in feuerverzinkter Ausführung
 - Flachstahl (10 mm) für Außenrahmen und Auflagefläche für Quadratrohrrahmen
 - Quadratrohre (50 x 50 mm) für Rahmenkonstruktion
 - Außenrahmen mit dem Betonfertigteil mittels Sechskantschrauben befestigt.
 - Einzelrahmen mittels Innensechskantschrauben miteinander verbunden

Betonfertigteil:

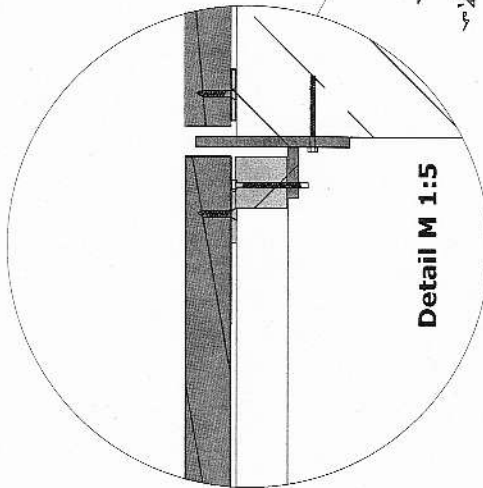
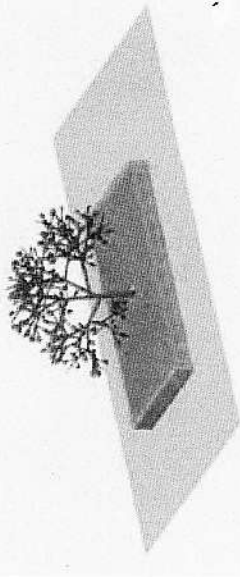
Ausführung der Fertigteillemente in Sichtbetonqualität SB 2.
 Kanten an den Stirmselten (Seitenteil - Anfang und Endteil) gefast
 Sitzfläche d=15 cm
 Fußstärke d=15 cm
 Seitenteil d=15 cm (Anfang/Endteil)
 Alle Fertigteile mit Bewehrung (Betonstahl BSt 500 Rundstahl)
 Befestigung der Seitenteile mittels Stahlwinkel an die Mittelstücke

Schnitt B-B'

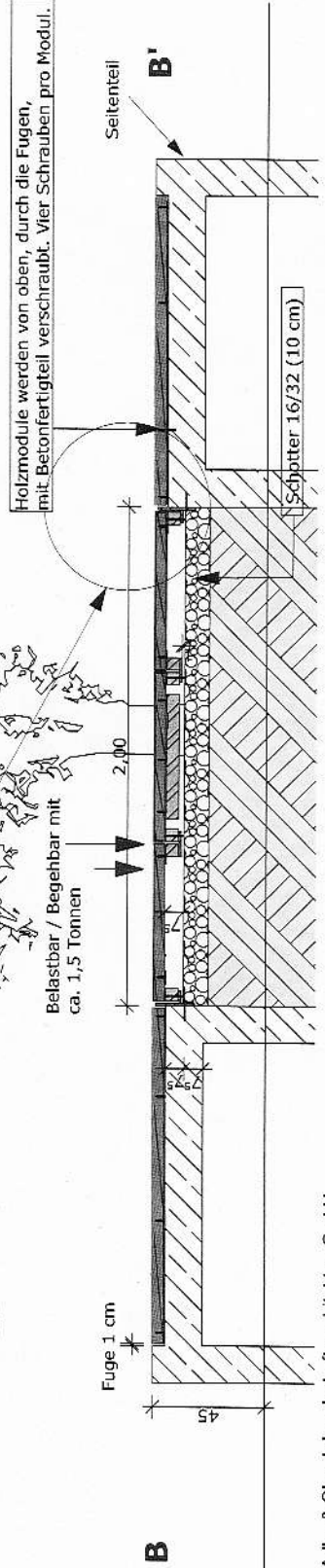
M 1:20



Grundriss M 1:100



Detail M 1:5



Holzmodule werden von oben, durch die Fugen, mit Betonfertigteil verschraubt. Vier Schrauben pro Modul.

Belastbar / Begehrbar mit ca. 1,5 Tonnen

Fuge 1 cm

Schütter 16/32 (10 cm)

Seitenteil

B

B'