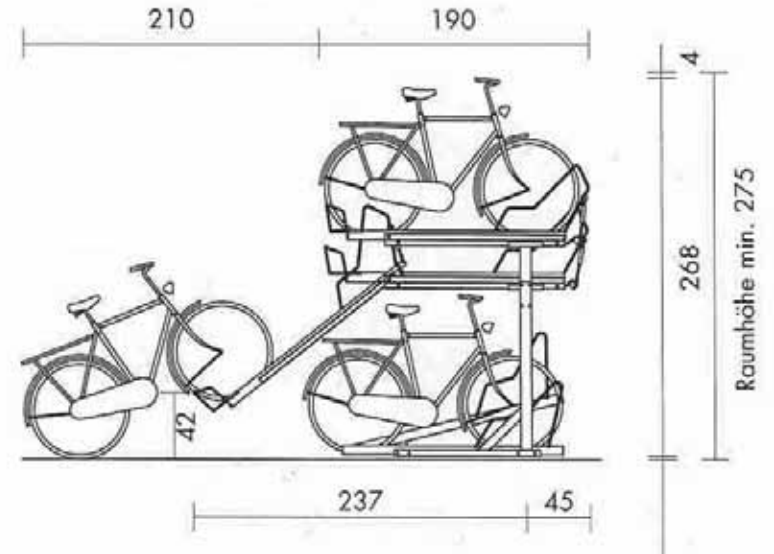




einseitig: Typ 156



Anlage 4

Doppelseitig: Typ 155;

